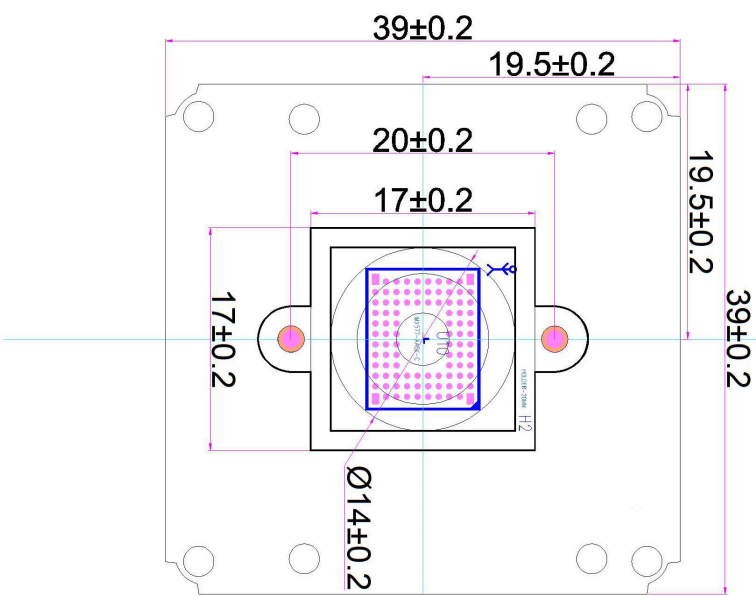
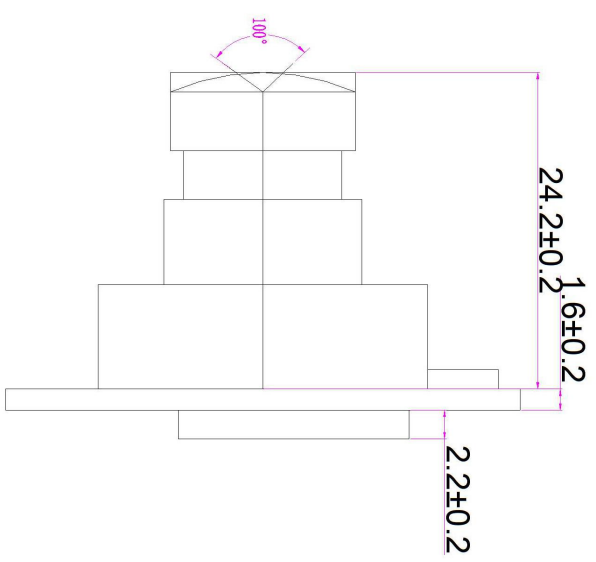


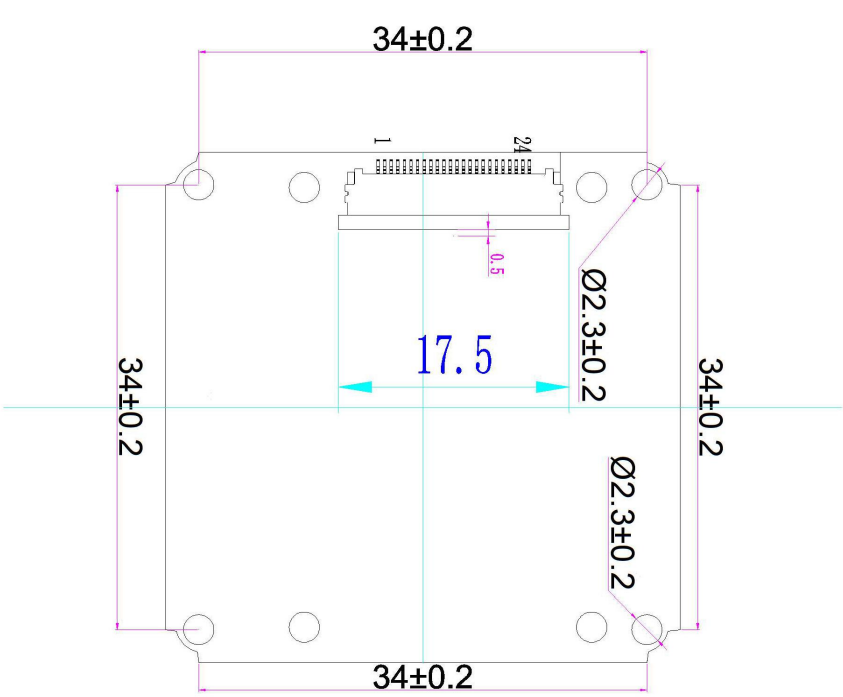
Top view



Side view



Bottom view



焦距 (EFL)	3.24mm
光圈 (F.NO)	2.7
视场角 (View Angle)	100°
畸变 (Distortion)	0.3%
感光芯片 (Chip Type)	1/2.3 CMOS IMX577

像素 (Array Size)	4072X3176
镜头类型 (Lens Size)	5G2P+1R650NM
连接器 (Connector)	

Pin	Name

Zhuhai WinideatTech Co.,Ltd.

初稿 (Draft)	UNIT: MM
更改 (Change)	Scale: 1:1
制作 (DRV BY)	型号 (File NO): WN-IMX577-PCB FPC
审核 (CHEK BY)	版本 (Version): V2.0
核准 (APPV BY)	日期 (Data):