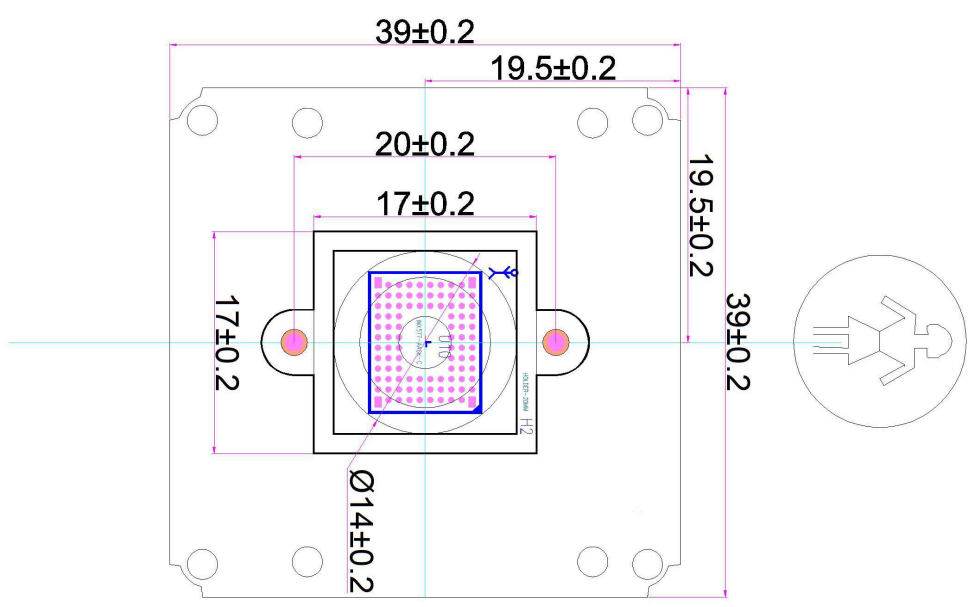
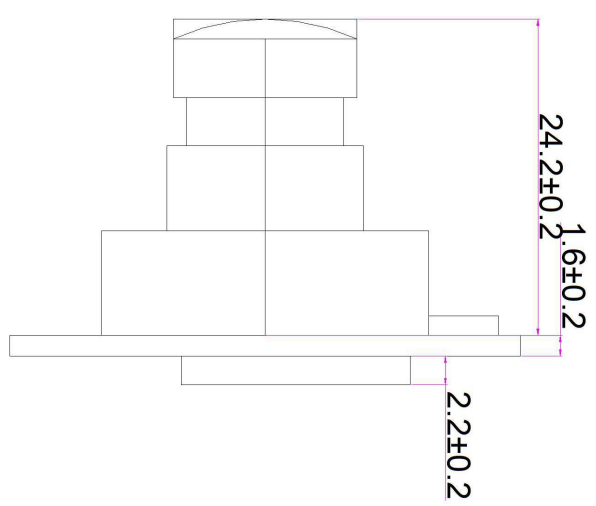


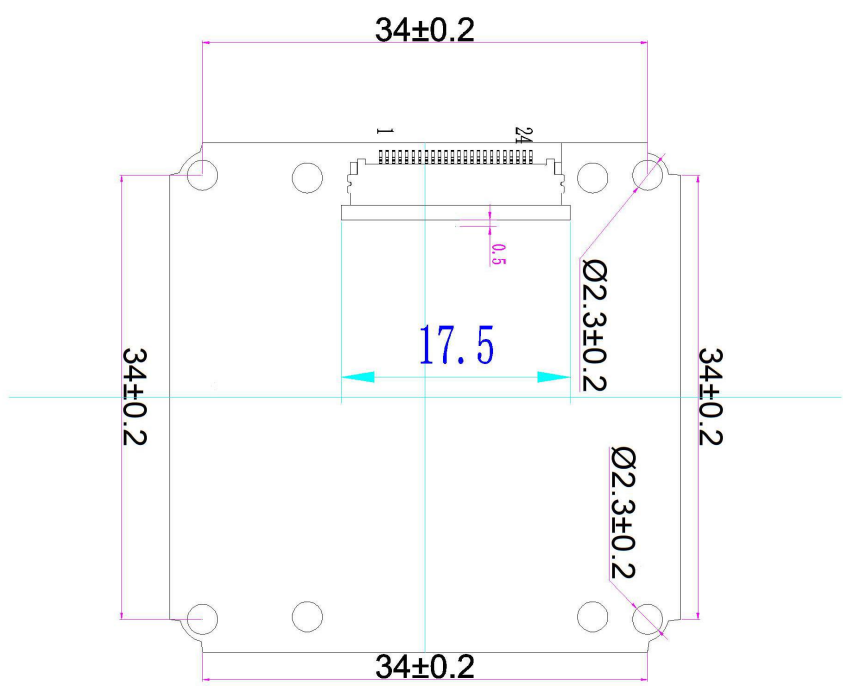
Top view



Side view



Bottom view



焦距 (EFL)	3.24mm
光圈 (FNO)	2.7
视场角 (View Angle)	84°
畸变 (Distortion)	0.1%
感光芯片 (Chip Type)	1/2.8 CMOS IMX415

像素 (Array Size)	3864X2192
镜头类型 (Lens Size)	562P+IR650NM
连接器 (Connector)	

Pin	Name

Zhuhai Winideatech Co.,Ltd.

初稿 (Draft)	UNIT: MM
更改 (Change)	Scale: 1:1
制作 (DRV BY)	型号 (File NO): WN-IMX415-PCB FPC
审核 (CHEK BY)	版本 (Version): V2.0
核准 (APPV BY)	日期 (Data):

4

4

3

3

2

2

1

1

A

B

C

D