

A

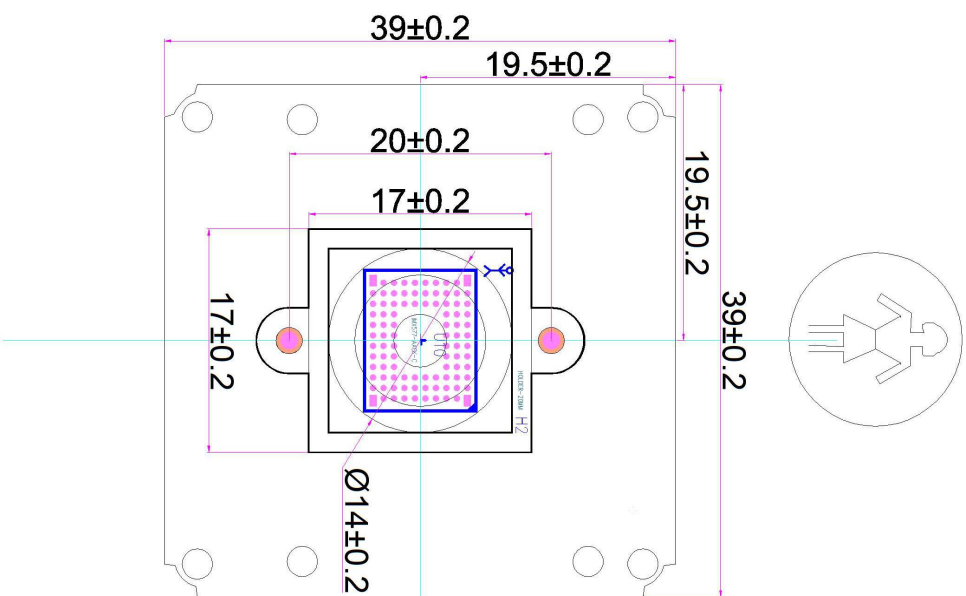
B

C

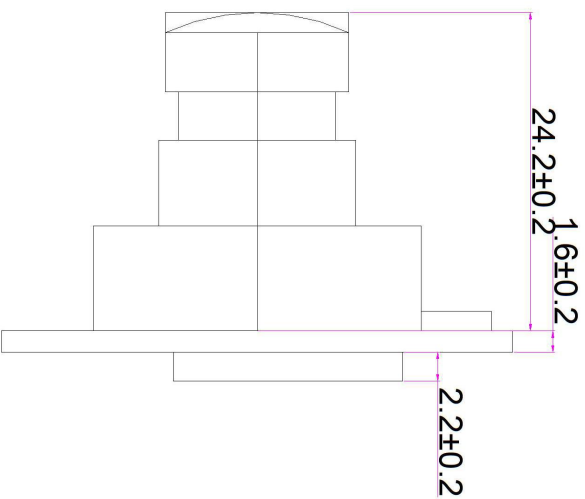
D

ROHS

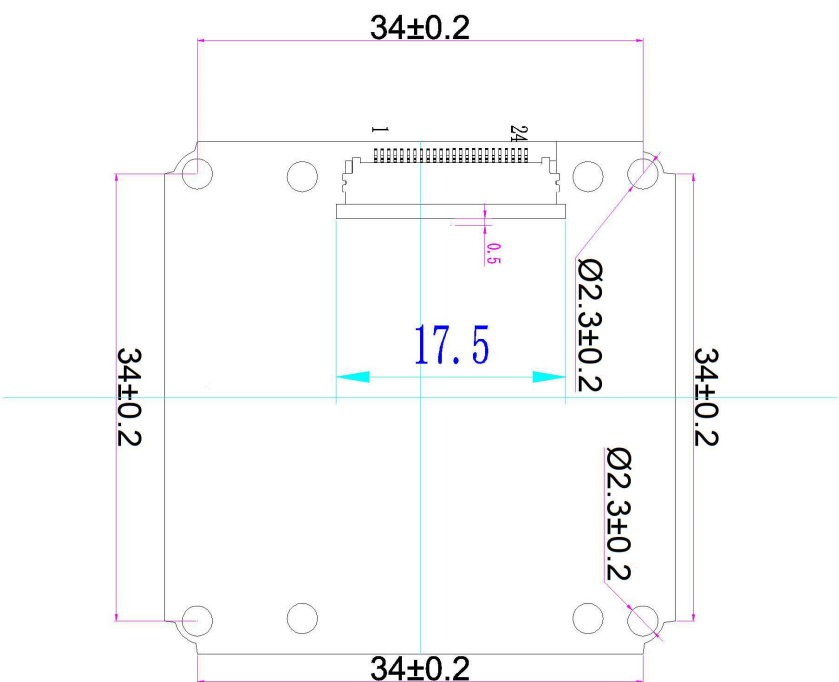
## Top view



## Side view



## Bottom view



3

2

1

4

焦距 (EFL)	3.24mm
光圈 (FNO)	2.7
视场角 (View Angle)	$90^\circ$
畸变 (Distortion)	0.3%
感光芯片 (Chip Type)	1/2.5 CMOS IMX317

像素 (Array Size)	3864X2192
镜头类型 (Lens Size)	5G2P+IR650NM
连接器 (Connector)	

Pin	Name

		UNIT: MM	
初稿 (Draft)		Scale: 1:1	单位: 毫米
更改 (Change)		型号 (File NO): WN-IMX317-PCB FPC	
制作 (DRV BY)		版本 (Version): V2.0	
审核 (CHEK BY)		日期 (Data):	
核准 (APPV BY)			

A

B

C

D

4

3

2

1