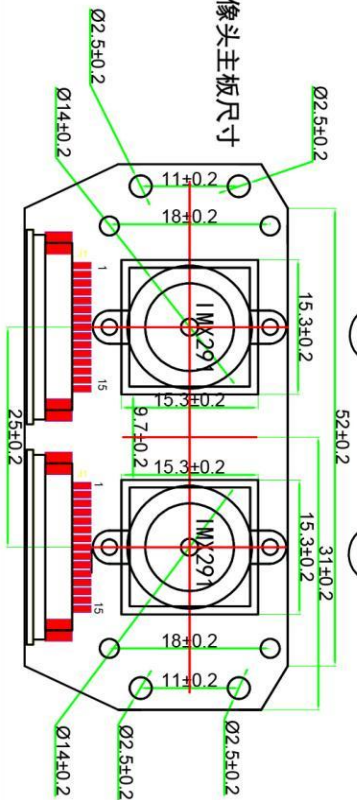
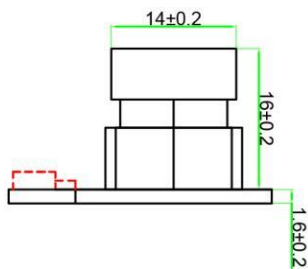


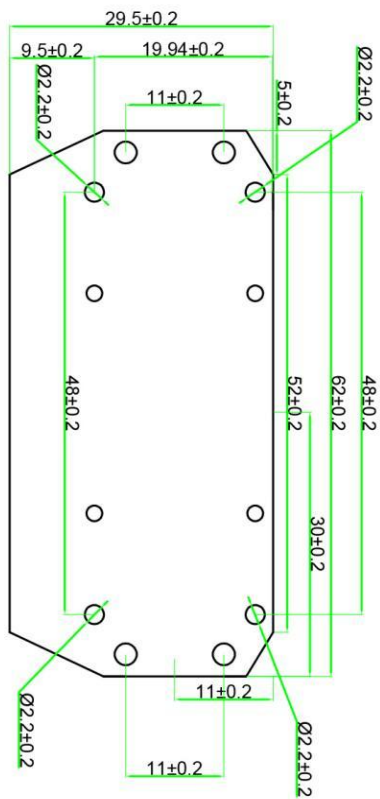
TOP VIEW



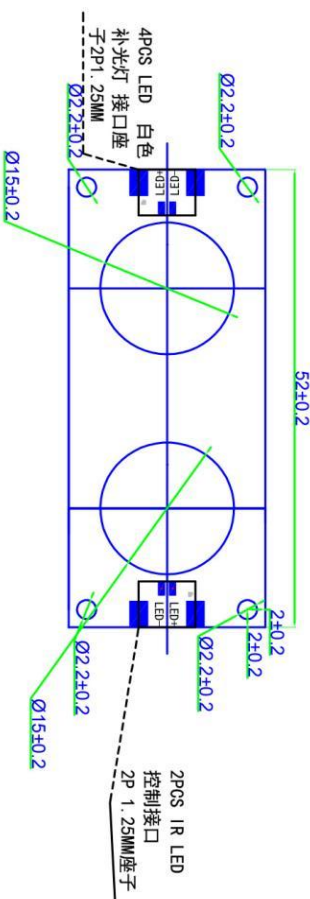
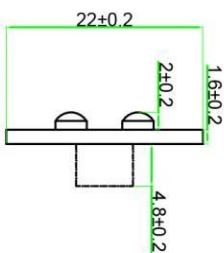
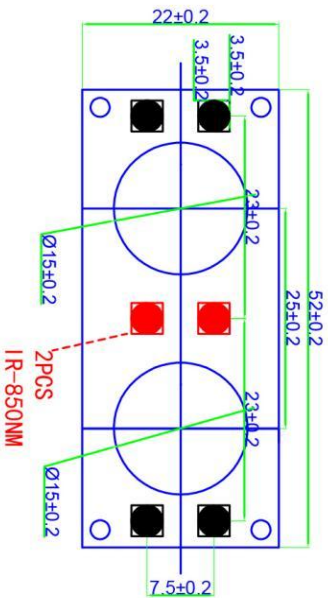
SIDE VIEW



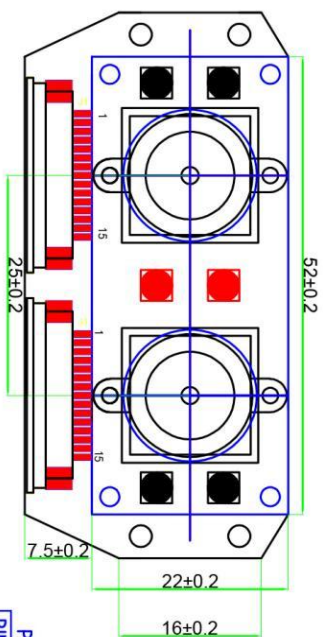
BOTTOM VIEW



LED板子尺寸

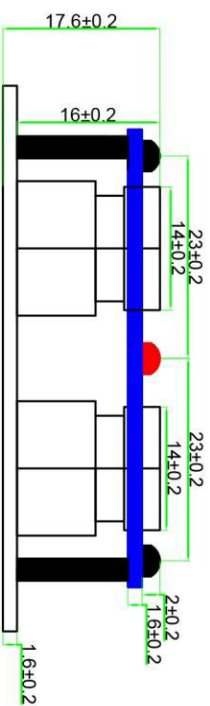


摄像头主板跟 LED板结合尺寸



PIN DEFINITION

PIN	SIGNAL	PIN	SIGNAL	PIN	SIGNAL
1	GND	6	CAM1-DP1	11	CAM-GPI0
2	CAM1-DNC	7	GND	12	CAM-CLK
3	CAM1-DPO	8	CAM1-CN	13	SCL0
4	GND	9	CAM1-CP	14	SDA0
5	CAM1-DN1	10	GND	15	AVDD3.3



Zhuhai Winideatech Co., Ltd.

初稿(Draft)

更改(Change)

制作(DRV BY)

审核(CHEK BY)

核准(APPV BY)



Scale:1:1

UNIT: MM

单位: 毫米

型号/Part NO: WN-SML291MP V3

版本 (Version): V3.0

日期 (Date): 2021-10-23

焦距 (EFL)	2.67mm
光圈 (F/NO)	2.4
视场角 (View Angle)	D:90°
畸变 (Distortion)	<0.1%
感光芯片 (Chip Type)	1/2.8 IMX291

像素 (Array Size)	1920*1080
镜头类型 (Lens Size)	4E+1R650NM
连接器 (Connector)	15P 1.00mm 抽式

初稿(Draft)		
更改(Change)		
制作(DRV BY)	工程部的	
审核(CHEK BY)		
核准(APPV BY)		